



特性

- 16A触点切换能力
- 多种位置安装
- 旋转衔铁结构
- 具有一组常开、常闭、转换触点形式
- 防尘罩型封装结构
- 环保产品 (符合RoHS)
- 外形尺寸: (47.0 x 32.0 x 28.5) mm

触点参数

触点形式	1H, 1D, 1Z
接触电阻	≤50mΩ (1A 24VDC)
触点材料	AgCe
触点负载(阻性)	1H, 1D: 16A 120VAC/240VAC 1Z: 8A 120VAC/240VAC
最大切换电压	240VAC
最大切换电流	16A
最大切换功率	3840VAC
机械耐久性	1 x 10 ⁵ 次
电耐久性	1 x 10 ⁵ 次(详见安全认证报告)

性能参数

绝缘电阻	500MΩ (500VDC)	
介质耐压	线圈与触点间	2500VAC 1min
	断开触点间	1000VAC 1min
动作时间(额定电压下)	≤25ms (直流型)	
释放时间(额定电压下)	≤25ms (直流型)	
线圈温升(额定电压下)	≤90K	
冲击(稳定性)	147m/s ² 11ms	
振动	10Hz ~ 55Hz 2.54mm 双振幅	
湿度	5% ~ 85% RH	
温度范围	-40°C ~ 65°C	
引出端形式	快连接式	
重量	约75g	
封装方式	防尘罩型	

备注: (1) 上述值均为初始值;
(2) UL绝缘等级: A级

线圈参数

额定线圈功率	直流型:约2.1W; 交流型: 约3.5VA
--------	------------------------

线圈规格表

23°C

额定电压 VDC	动作电压 VDC	释放电压 VDC	最大电压 VDC	线圈电阻 Ω
6	≤4.50	≥0.6	6.6	17.5 x (1±10%)
9	≤6.75	≥0.9	9.9	40 x (1±10%)
12	≤9.00	≥1.2	13.2	70 x (1±10%)
24	≤18.0	≥2.4	26.4	280 x (1±10%)
48	≤36.0	≥4.8	52.8	1120 x (1±10%)
120	≤90.0	≥12.0	132	7000 x (1±10%)

额定电压 VAC	动作电压 VAC	释放电压 VAC	最大电压 VAC	线圈电阻 Ω
6	≤5.1	≥1.2	6.6	4.8 x (1±10%)
12	≤10.2	≥2.4	13.2	19 x (1±10%)
24	≤20.4	≥4.8	26.4	90 x (1±10%)
48	≤40.6	≥9.6	52.8	300 x (1±10%)
120	≤102	≥24	132	2000 x (1±10%)
240	≤204	≥48	264	7200 x (1±10%)
277	≤235	≥55.4	304.7	11000 x (1±10%)

安全认证

UL/CUL (交流型)	认证型号	认证规格
UL/CUL (交流型)	JT84F-1	8FLA, 25LRA 250VAC 16A 250VAC 8A 250VAC
	JT84F-4	8FLA, 25LRA 250VAC 16A 250VAC 8A 250VAC
	JT84F-7	8FLA, 25LRA 250VAC 8A 250VAC

备注: 以上仅列出了该产品认证的部分典型负载, 如需了解详细情况, 请与我司联系。



金天继电器

ISO9001、ISO/TS16949 认证企业

2012 Rev. 1.00

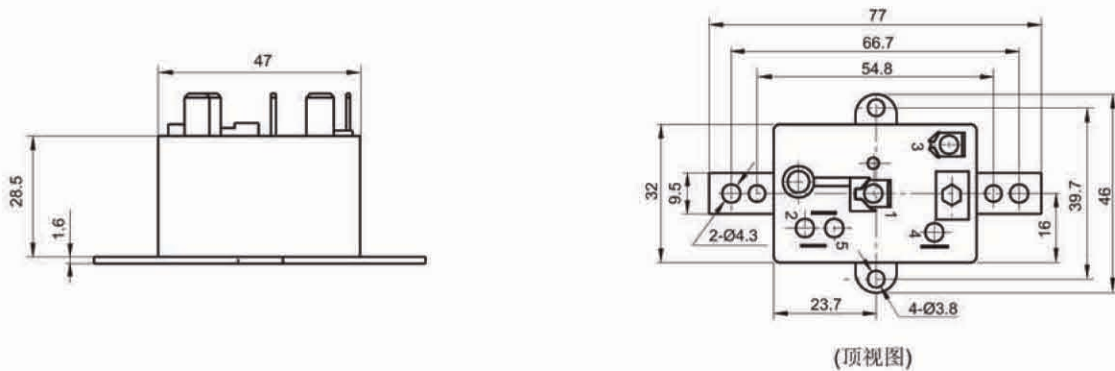
订货标记示例

	JT84F	-1	A	24	(XXX)
继电器型号					
触点形式	1: 一组转换	4: 一组常开	7: 一组常闭		
线圈电压形式	A: 交流	D: 直流			
线圈电压	交流: 6VAC ~ 277VAC		直流: 6VDC ~ 120VDC (无UL认证)		
客户特性号					

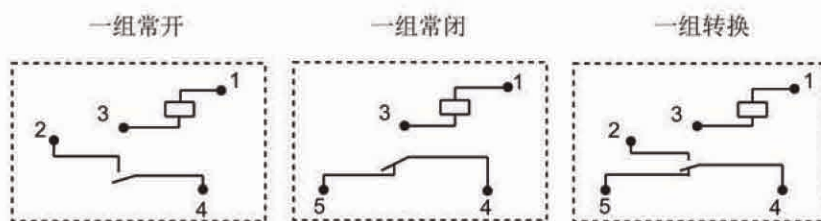
外形图、接线图、安装孔尺寸

单位: mm

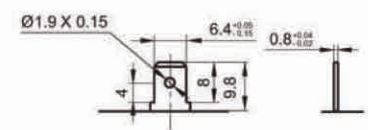
外形图



接线图 (顶视图)



引出端形式



备注: 产品部分外形尺寸未注尺寸公差, 当外形尺寸 $\leq 1\text{mm}$, 公差为 $\pm 0.2\text{mm}$; 当外形尺寸在 $(1 \sim 5)\text{mm}$ 之间时, 公差为 $\pm 0.3\text{mm}$; 当外形尺寸 $> 5\text{mm}$, 公差为 $\pm 0.4\text{mm}$ 。