



»» 特点

- 25A小型通用功率继电器。
- PCB用引出端，带快接引出端或不带快接引出端二种选择。
- 提供CSA/CUS、TUV、UL/CUL认证。
- 专为压缩机负载、办公设备马达控制和灯负载设计。
- 符合RoHS 2011/65/EU 指令。
- 防爆规格可供选择。

»» 型号列表

引出端形状	触点形式	分类名称
WP (PCB用引出端和快接引出端)	SPNO	891WP-1A-C
P (PCB用引出端)	SPNO	891P-1A-C

»» 型号命名

891 WP - 1A - - C

1 2 3 4 5 6

- | | |
|---------------------|--|
| 1. 891 -- 基本系列型号 | 4. 空白 -- 标准型 |
| | F -- F级绝缘 |
| 2. P -- PCB用引出端 | |
| WP -- PCB用引出端和快接引出端 | 5. C -- 防助焊剂型 |
| 3. 1A -- 一组常开触点 | 6. <input type="checkbox"/> -- 线圈电压(请参考线圈参数) |

»» 触点额定负载

阻性负载	25A 250VAC
感性负载/压缩机负载	冲击电流：80A 240VAC $\cos \phi 0.7$ 稳态电流：20A 240VAC $\cos \phi 0.9$

»» 线圈参数 (DC)

额定电压 (V)	额定电流 $\pm 10\%$, 23°C (mA)	线圈电阻 $\pm 10\%$, 23°C (Ω)	最大持续电压 85°C	吸合电压 (最大值) 23°C	释放电压 (最小值) 23°C	额定功耗
5	180	27.8	额定电压 的150%	额定电压 的75%	额定电压 的10%	约 0.9W
6	150	40				
9	100	90				
12	75	160				
24	38	640				
48	19	2560				

»» 技术参数

触点材料	AgSnO 合金	
接触电阻 ⁽¹⁾	100mΩ 以下 (1A/6VDC, 四端法)	
吸合时间 ⁽¹⁾	20ms 以下	
释放时间 ⁽¹⁾	10ms 以下	
绝缘电阻 ⁽¹⁾	1000MΩ 以上 (DC 500V)	
介质耐压 ⁽¹⁾	开路触点间: AC 1000V, 50/60Hz 1分钟	
	触点线圈间: AC 4500V, 50/60Hz 1分钟	
振动	稳定工作	10~55Hz, 振幅 1.5 mm
	损坏极限	10~55Hz, 振幅 2.0 mm
冲击	稳定工作	10G
	损坏极限	100G
预期寿命	机械	5,000,000 次 (动作频率18,000次/小时)
	电气	100,000 次 (动作频率360次/小时)
工作环境温度	-40~+85 °C (不结冰)	
重量	约 22 g	

注: (1) 初始值。吸合/释放时间不包含触点弹跳时间。

»» 安规

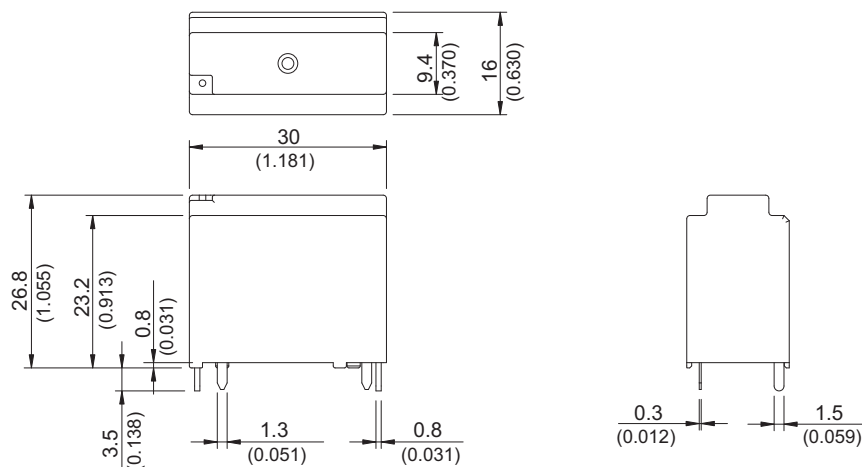
认可机构	CSA / CUS	TUV	UL / CUL
文件号	1165173	R50003966	E88991

»» 安规参数

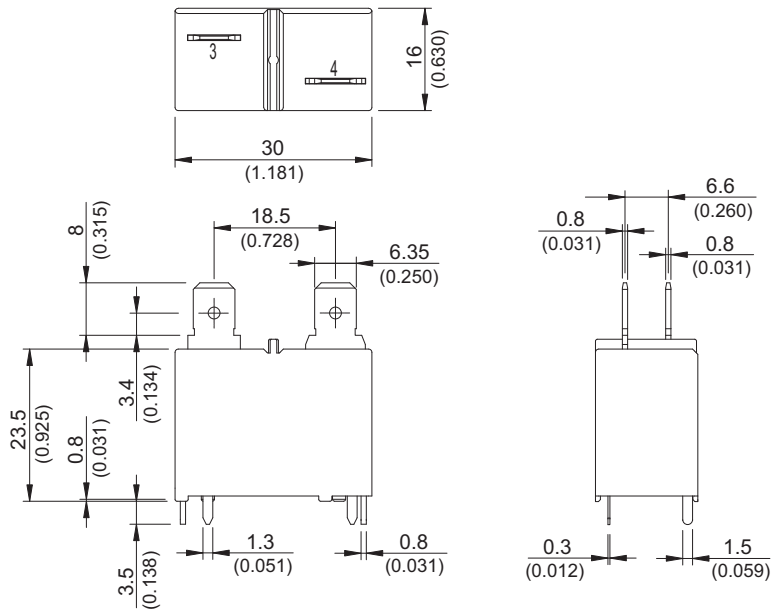
CSA / CUS	TUV	UL / CUL
25A 277VAC 1.5HP 125/250VAC	25A 250VAC 20A 250VAC cos φ0.7	25A 277VAC 1.5HP 125VAC/250VAC 18FLA/98LRA 240VAC

»» 外形尺寸

◆891P

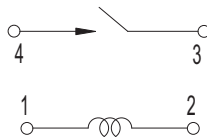


◆891WP

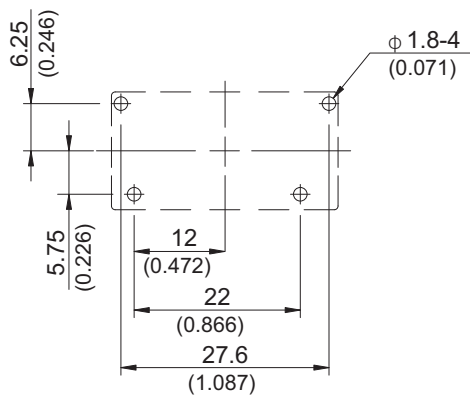


公差:
 小于: 1(0.039)±0.1(0.004)
 5(0.197)±0.3(0.012)
 20(0.787)±0.5(0.020)
 大于: 20(0.787)±1(0.039)

»» 接线图
(底视)



»» PC 板开孔图
(底视)



»» 性能曲线

