

»» 特点

- 大功率30A通用功率继电器。
- 提供UL/CUL (UL 508 & 873)、VDE、CSA/CUS认证。
- 提供多种样式的产品供选择：敞开型、防尘盖型、密闭型，有快接引出端或无快接引出端等。
- 提供高绝缘及高耐压的规格。
- 提供触点间隙1.9mm，4,000V高介质耐压产品。
- 提供CTI 250的材质或符合 IEC 60335-1的产品。
- HVAC、UPS、电源和家用电器应用的理想控制元件。
- 符合RoHS 2011/65/EU 指令。
- 防爆规格可供选择。

»» 型号列表

◆832

引出端形状	触点形式	绝缘等级	分类名称			
			敞开型	防助焊剂型	密闭型	密闭可清洗型
PCB用引出端	1A (SPNO)	-----	832-1A	832-1A-C	832-1A-V	832-1A-S
			832-1AC	832-1AC-C	832-1AC-V	832-1AC-S
	1B (SPNC)	-----	832-1B	832-1B-C	832-1B-V	832-1B-S
			832-1BC	832-1BC-C	832-1BC-V	832-1BC-S
	1C (SPDT)	-----	832-1C	832-1C-C	832-1C-V	832-1C-S
			832-1CC	832-1CC-C	832-1CC-V	832-1CC-S
	1A (SPNO)	F	832-1A-F	832-1A-F-C	832-1A-F-V	832-1A-F-S
			832-1AC-F	832-1AC-F-C	832-1AC-F-V	832-1AC-F-S
	1B (SPNC)	F	832-1B-F	832-1B-F-C	832-1B-F-V	832-1B-F-S
			832-1BC-F	832-1BC-F-C	832-1BC-F-V	832-1BC-F-S
	1C (SPDT)	F	832-1C-F	832-1C-F-C	832-1C-F-V	832-1C-F-S
			832-1CC-F	832-1CC-F-C	832-1CC-F-V	832-1CC-F-S

◆832A

PCB用引出端	1A (SPNO)	-----	832A-1A	832A-1A-C	832A-1A-V	832A-1A-S
			832A-1AC	832A-1AC-C	832A-1AC-V	832A-1AC-S
	1B (SPNC)	-----	832A-1B	832A-1B-C	832A-1B-V	832A-1B-S
			832A-1BC	832A-1BC-C	832A-1BC-V	832A-1BC-S
	1C (SPDT)	-----	832A-1C	832A-1C-C	832A-1C-V	832A-1C-S
			832A-1CC	832A-1CC-C	832A-1CC-V	832A-1CC-S
	1A (SPNO)	F	832A-1A-F	832A-1A-F-C	832A-1A-F-V	832A-1A-F-S
			832A-1AC-F	832A-1AC-F-C	832A-1AC-F-V	832A-1AC-F-S
	1B (SPNC)	F	832A-1B-F	832A-1B-F-C	832A-1B-F-V	832A-1B-F-S
			832A-1BC-F	832A-1BC-F-C	832A-1BC-F-V	832A-1BC-F-S
	1C (SPDT)	F	832A-1C-F	832A-1C-F-C	832A-1C-F-V	832A-1C-F-S
			832A-1CC-F	832A-1CC-F-C	832A-1CC-F-V	832A-1CC-F-S

◆832AW

引出端形状	触点形式	绝缘等级	分类名称	
			防助焊剂型法兰安装外盖	密闭可清洗型法兰安装外盖
W (快接引出端)	1A (SPNO)	-----	832AW-1A-C1	832AW-1A-S1
			832AW-1AC-C1	832AW-1AC-S1
	1C (SPDT)	-----	832AW-1C-C1	832AW-1C-S1
			832AW-1CC-C1	832AW-1CC-S1
	1A (SPNO)	F	832AW-1A-F-C1	832AW-1A-F-S1
			832AW-1AC-F-C1	832AW-1AC-F-S1
	1C (SPDT)	F	832AW-1C-F-C1	832AW-1C-F-S1
			832AW-1CC-F-C1	832AW-1CC-F-S1

◆832AWP

引出端形状	触点形式	绝缘等级	分类名称		
			防助焊剂型	密闭型	密闭可清洗型
WP (PCB用引出端和快接引出端)	1A (SPNO)	-----	832AWP-1A-C	832AWP-1A-V	832AWP-1A-S
			832AWP-1AC-C	832AWP-1AC-V	832AWP-1AC-S
	1C (SPDT)	-----	832AWP-1C-C	832AWP-1C-V	832AWP-1C-S
			832AWP-1CC-C	832AWP-1CC-V	832AWP-1CC-S
	1A (SPNO)	F	832AWP-1A-F-C	832AWP-1A-F-V	832AWP-1A-F-S
			832AWP-1AC-F-C	832AWP-1AC-F-V	832AWP-1AC-F-S
	1C (SPDT)	F	832AWP-1C-F-C	832AWP-1C-F-V	832AWP-1C-F-S
			832AWP-1CC-F-C	832AWP-1CC-F-V	832AWP-1CC-F-S

◆832AWP (有围边外盖)

引出端形状	触点形式	绝缘等级	分类名称	
			带围边防助焊剂型	带围边密闭可清洗型
WP (PCB用引出端和快接引出端)	1A (SPNO)	-----	832AWP-1A-CF	832AWP-1A-SF
			832AWP-1AC-CF	832AWP-1AC-SF
	1C (SPDT)	-----	832AWP-1C-CF	832AWP-1C-SF
			832AWP-1CC-CF	832AWP-1CC-SF
	1A (SPNO)	F	832AWP-1A-F-CF	832AWP-1A-F-SF
			832AWP-1AC-F-CF	832AWP-1AC-F-SF
	1C (SPDT)	F	832AWP-1C-F-CF	832AWP-1C-F-SF
			832AWP-1CC-F-CF	832AWP-1CC-F-SF

◆832A 加大触点间隙型

引出端形状	触点形式	特点	分类名称		
			防助焊剂型	密闭型	密闭可清洗型
PCB用引出端	1A (SPNO)	-----	832A-1A-C-H	832A-1A-V-H	832A-1A-S-H
	1A (SPNO)	高介质耐压型	832A-1A-C-BH	832A-1A-V-BH	832A-1A-S-BH

»» 型号命名

832 □ □ - 1A - □ - □ - □ □

1 2 3 4 5 6 7 8

- | | |
|-------------------------|-----------------------------------|
| 1. 832 -- 基本系列型号 | 6. 空白 -- 敞开型 |
| 2. 空白 -- 通用型 (2个com引出端) | C -- 防助焊剂型 |
| A -- 特规型 (1个com引出端) | D -- 防尘盖型 |
| 3. 空白 -- PCB用引出端 | V -- 密闭型 |
| W -- 快接引出端 | S -- 密闭可清洗型 |
| WP -- PCB用引出端和快接引出端 | C1 -- 防助焊剂型法兰安装外盖 |
| 4. 1A -- 一组常开AgSnO触点 | S1 -- 密闭可清洗型法兰安装外盖 |
| 1B -- 一组常闭AgSnO触点 | CF -- 带围边防助焊剂型 |
| 1C -- 一组转换AgSnO触点 | SF -- 带围边密闭可清洗型 |
| 1AC -- 一组常开AgNi触点 | 7. 空白 -- 标准型 |
| 1BC -- 一组常闭AgNi触点 | B -- 带绝缘片型 |
| 1CC -- 一组转换AgNi触点 | BH -- 带绝缘片型且触点间隙1.9mm
(仅一常开规格) |
| 5. 空白 -- 标准型 | H -- 触点间隙1.9mm (仅一常开规格) |
| F -- F级绝缘 | 8. □ -- 线圈电压(请参考线圈参数) |

触点额定负载

◆832/832A 系列

型式	1A	1B	1C	
			NO	NC
阻性负载	30A 240VAC 20A 30VDC	15A 240VAC	20A 240VAC 20A 30VDC	10A 240VAC 10A 30VDC

◆832/832A H/BH 系列

阻性负载	20A 250VAC
------	------------

线圈参数 (DC)

◆832/832A 系列

额定电压 (V)	额定电流 ±10%, 23°C (mA)	线圈电阻 ±10%, 23°C (Ω)	最大持续电压 85°C	吸合电压 (最大值) 23°C	释放电压 (最小值) 23°C	额定功耗
5	185	27	额定电压的130%	额定电压的75%	额定电压的10%	约 0.93W
6	150	40				
9	93	97				
12	77	155				
24	36	660				
48	18	2560				
110	8	13450				

◆832/832A H/BH 系列

额定电压 (V)	额定电流 ±10%, 23°C (mA)	线圈电阻 ±10%, 23°C (Ω)	最大持续电压 60°C	吸合电压 (最大值) 23°C	释放电压 (最小值) 23°C	额定功耗
6	183	32.7	额定电压的130%	额定电压的80%	额定电压的10%	约 1.1W
12	92.3	130				
24	46	524				
48	22.9	2094				

技术参数

触点材料	AgSnO / AgNi 合金
触点间隙	1.9mm 以上 (832/832A H/BH规格)
接触电阻 ⁽¹⁾	50mΩ 以下 (1A/6VDC, 四端法)
吸合时间 ⁽¹⁾	15ms 以下
	20ms 以下 (832/832A H/BH规格)
释放时间 ⁽¹⁾	10ms 以下
	5ms 以下 (832/832A H/BH规格)
绝缘电阻 ⁽¹⁾	1000MΩ 以上 (DC 500V)
	100MΩ 以上 (DC 500V) (832/832A H/BH规格)
耐冲击电压	触点线圈间: 6KV 1.2X50 μS (832A规格)

介质耐压 ⁽¹⁾	开路触点间: AC 1500V, 50/60Hz 1分钟	
	触点线圈间: AC 1500V, 50/60Hz 1分钟 AC 2500V, 50/60Hz 1分钟 (832A规格) AC 4000V, 50/60Hz 1分钟 (高介质耐压型: B/BH规格)	
振动	稳定工作	10~55Hz, 振幅 1.5 mm
	损坏极限	10~55Hz, 振幅 1.5 mm
冲击	稳定工作	10G
	损坏极限	100G
预期寿命	机械	10,000,000 次 5,000,000 次 (832/832A H/BH规格) (动作频率18,000次/小时)
		100,000 次 (频率1,200次/小时)
	电气	832/832A H/BH 规格: 20,000 次 (20A/250VAC) 100,000 次 (10A/250VAC) (动作频率900次/小时)
工作环境温度	-55~+85 °C (不结冰)	
重量	约 22g (敞开型)、27g (832A)、36g (832AWP)、38g (832AW)	

注: (1) 初始值。吸合/释放时间不包含触点弹跳时间。

»» 安规

认可机构	UL / CUL	CSA / CUS	VDE
文件号	E88991	1429333	6615

»» 安规参数

◆ 832系列 (UL/CUL、CSA/CUS)

触点材料 (AgSnO)		触点材料 (AgNi)	
NO	NC	NO	NC
30A 277VAC 20A 30VDC 2HP 250VAC 1HP 125VAC 30 FLA, 80LRA 240VAC 16 FLA, 96LRA 250VAC TV-5	30A 250VAC 15A 277VAC 15A 30VDC 1/2HP, 4.9FLA 250VAC 1/4HP, 5.8FLA 125VAC 12 FLA, 33LRA 250VAC	30A 277VAC 24A 240VAC	30A 277VAC 24A 240VAC

◆ 832系列 (VDE)

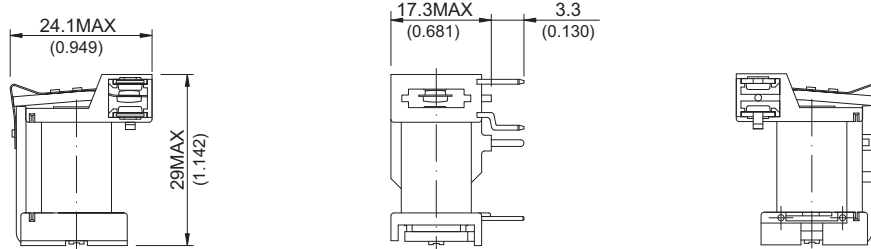
1A	1B	1C
30A 250VAC	20A 250VAC	20A 250VAC

◆ 832A H/BH

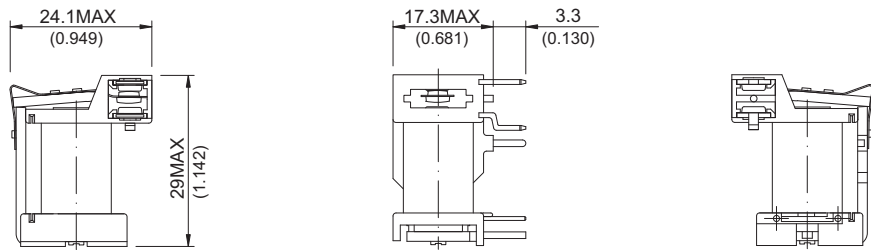
UL / CUL、CSA / CUS	VDE
30A 277VAC 30A 30VDC 1HP, 8FLA 250VAC	20A 250VAC T85

» 外形尺寸

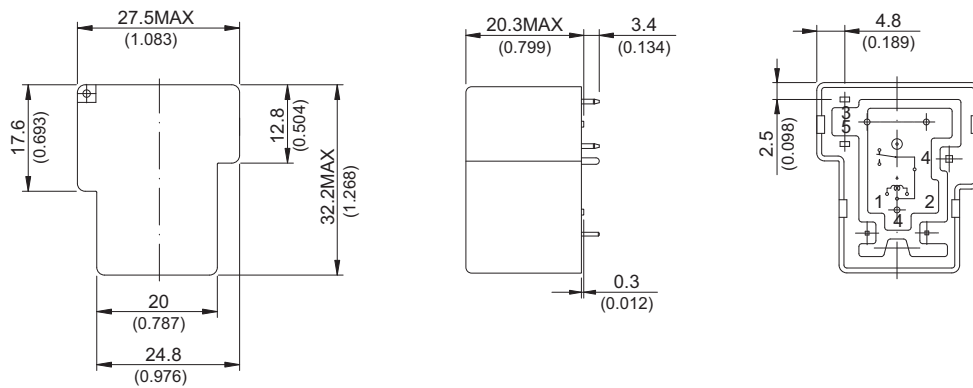
◆ 832A(敞开型)



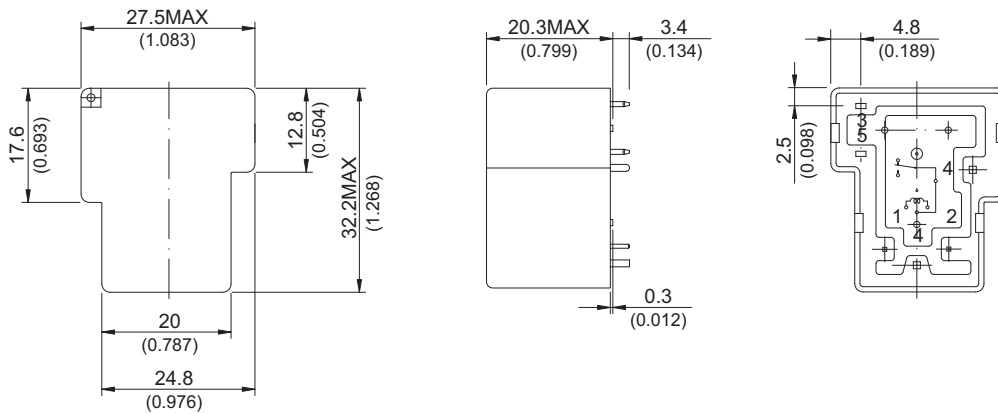
◆ 832(敞开型)



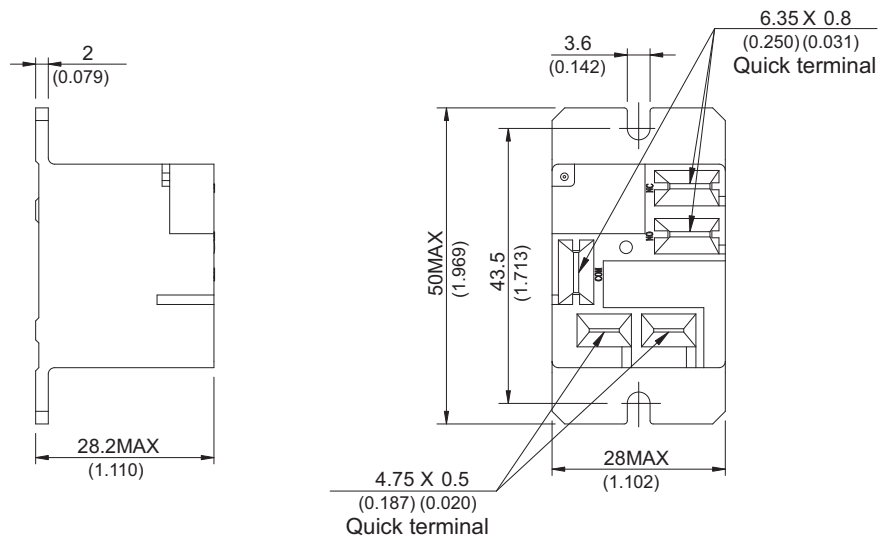
◆ 832A



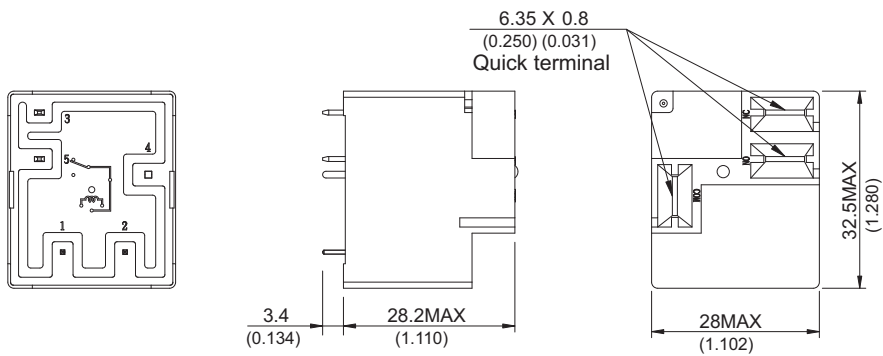
◆ 832



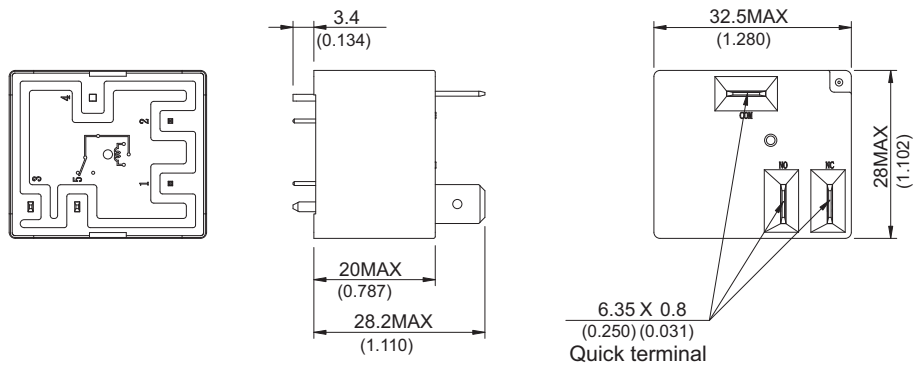
◆832AW



◆832AWP(有围边外盖)



◆832AWP

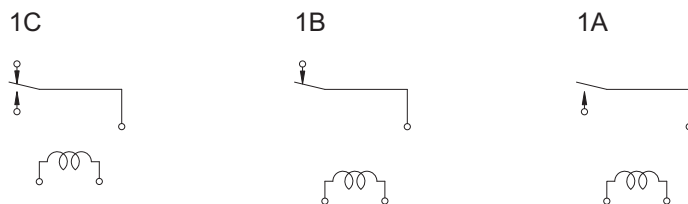


公差:
 小于: 1(0.039) ±0.1(0.004)
 5(0.197) ±0.3(0.012)
 20(0.787) ±0.5(0.020)
 大于: 20(0.787) ±1(0.039)

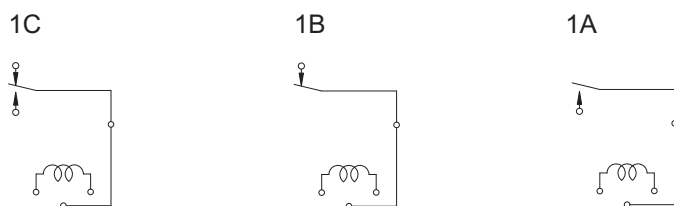
» 接线图

(底视)

◆832A



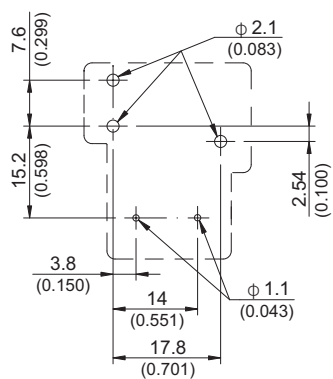
◆832



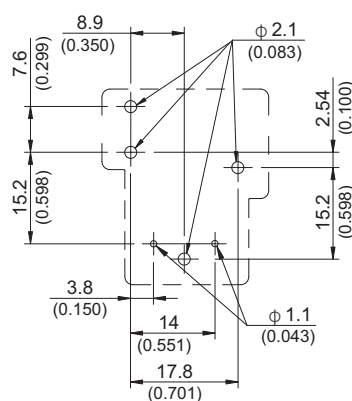
» PC 板开孔图

(底视)

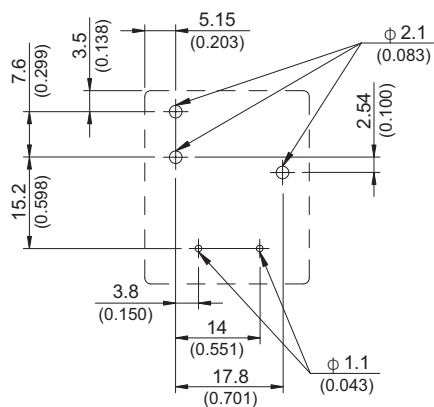
◆832A



◆832

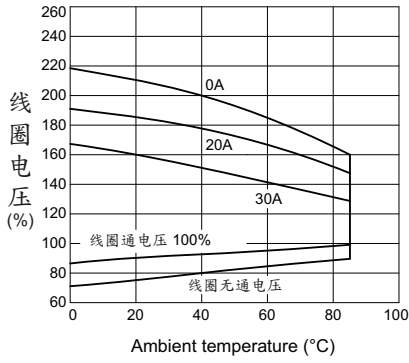


◆832AWP

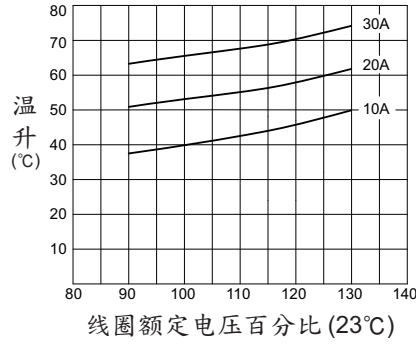


»» 性能曲线

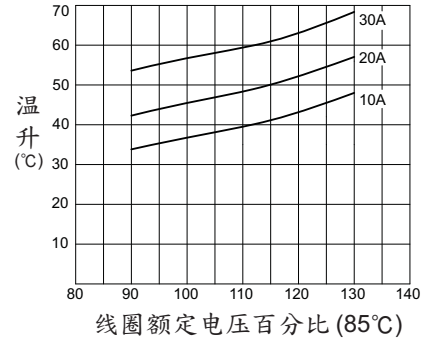
线圈操作容许范围(标准型)



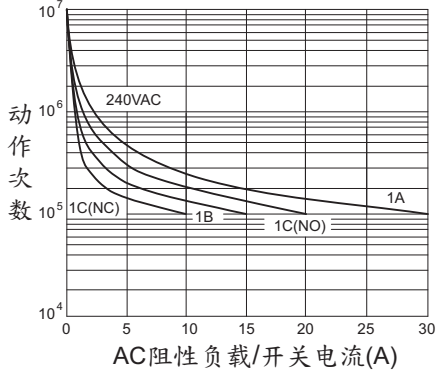
线圈温升(标准型)



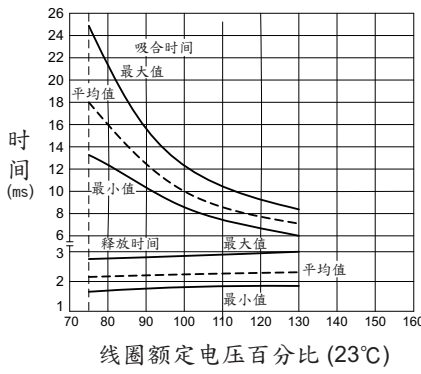
线圈温升(标准型)



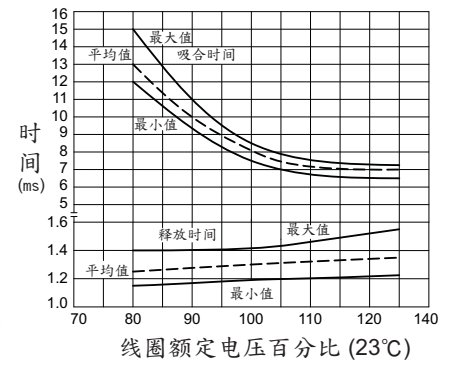
预期寿命



吸合时间/释放时间(标准型)



吸合时间/释放时间(832/832A H/BH型)



DC负载开闭容量最大值

