



»» 特点

- 多种形式供选择，敞开型、防尘盖型、密闭型、有快接引出端和无快接引出端等。
- 大功率 20A 240VAC。
- 理想的家用电器控制元件，特别适用于加热控制。
- 符合RoHS 2011/65/EU 指令。

»» 型号列表

引出端形状	触点形式	绝缘等级	分类名称		
			防助焊剂型	密闭型	密闭可清洗型
PCB用引出端	1A (SPNO)	----	805-1AC-C	805-1AC-V	805-1AC-S
			805-1AH-C	805-1AH-V	805-1AH-S
	1C (SPDT)	-----	805-1CC-C	805-1CC-V	805-1CC-S
			805-1CH-C	805-1CH-V	805-1CH-S
	1A (SPNO)	F	805-1AC-F-C	805-1AC-F-V	805-1AC-F-S
			805-1AH-F-C	805-1AH-F-V	805-1AH-F-S
	1C (SPDT)	F	805-1CC-F-C	805-1CC-F-V	805-1CC-F-S
			805-1CH-F-C	805-1CH-F-V	805-1CH-F-S
WP(PCB用引出端 和快接引出端)	1A (SPNO)	----	805WP-1AC-C	805WP-1AC-V	805WP-1AC-S
			805WP-1AH-C	805WP-1AH-V	805WP-1AH-S
	1C (SPDT)	-----	805WP-1CC-C	805WP-1CC-V	805WP-1CC-S
			805WP-1CH-C	805WP-1CH-V	805WP-1CH-S
	1A (SPNO)	F	805WP-1AC-F-C	805WP-1AC-F-V	805WP-1AC-F-S
			805WP-1AH-F-C	805WP-1AH-F-V	805WP-1AH-F-S
	1C (SPDT)	F	805WP-1CC-F-C	805WP-1CC-F-V	805WP-1CC-F-S
			805WP-1CH-F-C	805WP-1CH-F-V	805WP-1CH-F-S

引出端形状	触点形式	绝缘等级	分类名称	
			防助焊剂型 (带围边)	密闭可清洗型 (带围边)
WP(PCB用引出端 和快接引出端)	1A (SPNO)	----	805WP-1AC-CF	805WP-1AC-SF
			805WP-1AH-CF	805WP-1AH-SF
	1C (SPDT)	-----	805WP-1CC-CF	805WP-1CC-SF
			805WP-1CH-CF	805WP-1CH-SF
	1A (SPNO)	F	805WP-1AC-F-CF	805WP-1AC-F-SF
			805WP-1AH-F-CF	805WP-1AH-F-SF
	1C (SPDT)	F	805WP-1CC-F-CF	805WP-1CC-F-SF
			805WP-1CH-F-CF	805WP-1CH-F-SF

»» 型号命名

805 □ - 1A C - □ - □ - □ □ □

1 2 3 4 5 6 7 8

- | | |
|---------------------|-----------------|
| 1. 805 -- 基本系列型号 | 3. 1A -- 一组常开触点 |
| 2. 空白 -- PCB用引出端 | 1C -- 一组转换触点 |
| W -- 快接引出端(仅C1型外盖) | 4. C -- AgNi 触点 |
| WP -- PCB用引出端和快接引出端 | H -- AgSnO 触点 |

5. 空白 -- 标准型
 F -- F级绝缘
6. 空白 -- 敞开型
 C -- 防助焊剂型
 V -- 密闭型
 S -- 密闭可清洗型
 CF -- 带围边防助焊剂型
- SF -- 带围边密闭可清洗型
 C1 -- 防助焊剂型法兰安装外盖
 S1 -- 密闭可清洗型法兰安装外盖
7. 空白 -- 标准型
 B -- 带绝缘片型
8. -- 线圈电压(请参考线圈参数)

触点额定负载

阻性负载	20A 240VAC
------	------------

线圈参数 (DC)

额定电压 (V)	额定电流 ±10%, 23°C (mA)	线圈电阻 ±10%, 23°C (Ω)	最大持续电压 85°C	吸合电压 (最大值) 23°C	释放电压 (最小值) 23°C	额定功耗
5	139	36	额定电压 的130%	额定电压 的75%	额定电压 的10%	约 0.7W
6	118	51				
9	78	116				
12	58	206				
18	39	463				
24	29	823				
36	19	1,851				
48	15	3,291				
110	6	17,286				

技术参数

触点材料	AgNi / AgSnO 合金	
接触电阻 ⁽¹⁾	50mΩ 以下 (1A/6VDC, 四端法)	
吸合时间 ⁽¹⁾	15ms 以下	
释放时间 ⁽¹⁾	10ms 以下	
绝缘电阻 ⁽¹⁾	100MΩ 以上 (DC 500V)	
耐冲击电压	触点线圈间: 6KV 1.2X50 μS	
介质耐压 ⁽¹⁾	开路触点间: AC 1000V, 50/60Hz 1分钟	
	触点线圈间: AC 2500V, 50/60Hz 1分钟	
振动	稳定工作	10~55Hz, 振幅 1.5 mm
	损坏极限	10~55Hz, 振幅 1.5 mm
冲击	稳定工作	10G
	损坏极限	100G
预期寿命	机械	10,000,000 次 (动作频率18,000次/小时)
	电气	100,000 次 (NO触点) (动作频率900次/小时)
工作环境温度	-40~+85°C (不结冰)	
重量	约为: 22g (敞开型)、27g (带外盖)、36g (WP型)、38g (W型)	

注: (1) 初始值。吸合/释放时间不包含触点弹跳时间。

安规

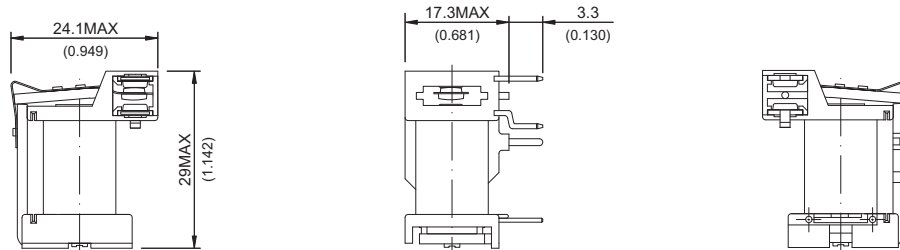
认可机构	UL / CUL
文件号	E88991

»» 安规参数

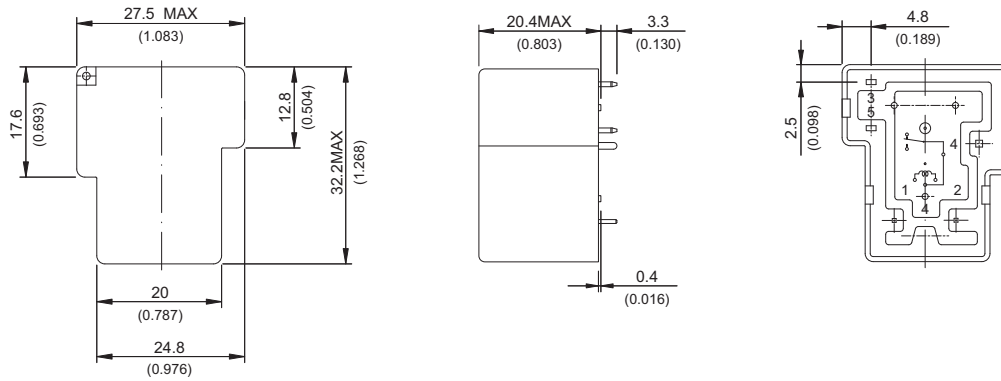
UL / CUL
30A 277VAC

»» 外形尺寸

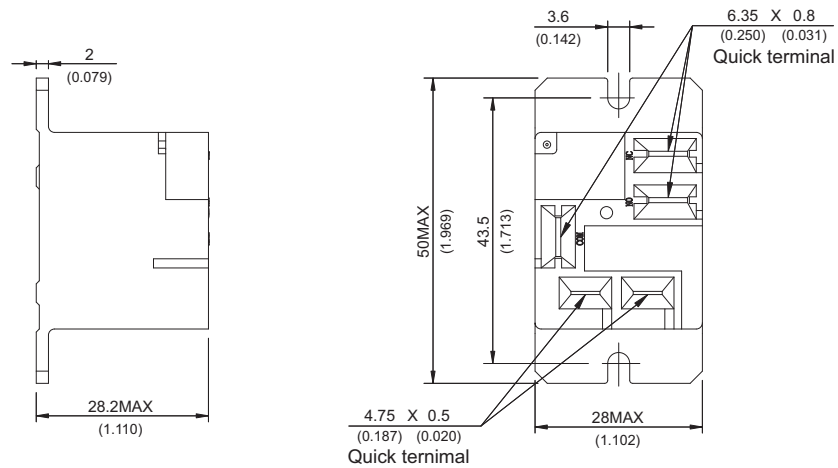
◆ 805 (敞开型)



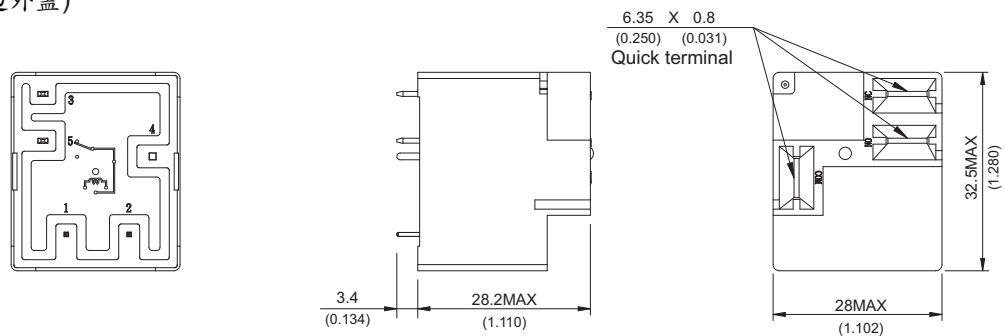
◆ 805 (-C,-V,-S)



◆ 805W

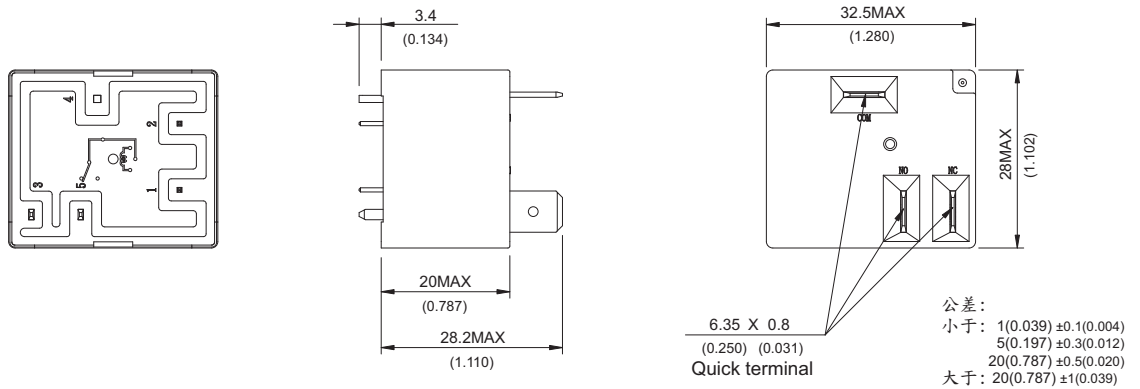


◆ 805WP (有围边外盖)



805

◆805WP

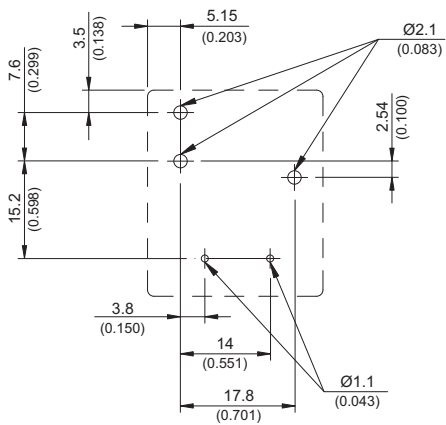


» 接线图
(底视)

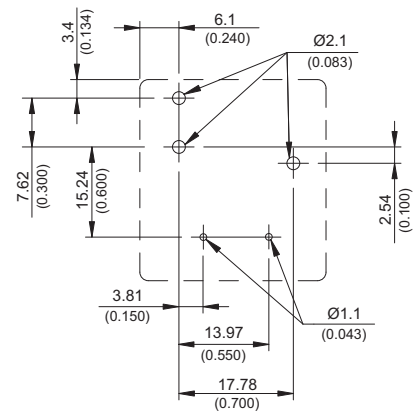


» PC 板开孔图
(底视)

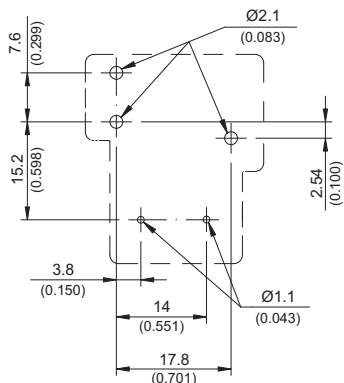
◆805WP



◆805WP (有围边外盖)



◆805



性能曲线

