

## RLH 功率继电器



- 20A接点切换能力的功率型继电器
- AC、DC电压输入
- 控制开关有足够绝缘距离保证
- 标准品是防焊剂型构造
- 快接端子

### 安全规格

cULus: E341569

CE: M.2014.103.3158

### 接点部

接点构成 常开型(1 form A),  
转换型(1 form C),转换型(2 form C)

接点材质 银合金

### 开闭部

最大接点负载 20A/250VAC( 1P 常开型)  
16A/250VAC( 1P 转换型)  
10A/250VAC( 2P 转换型)

最大接点切换电流 20A( 1P 常开型)  
16A( 1P 转换型)  
10A( 2P 转换型)

最大接点切换功率 5,000VA( 1P 常开型)  
4,000VA( 1P 转换型)  
2,500VA( 2P 转换型)

最小接点适用负载 DC5V, 100mA

### 线圈部

#### DC

额定电压 (V)	额定电流 (mA)	线圈阻抗 ( $\Omega \pm 10\%$ )	功率 (mW)
6	150	40	900
12	75	160	900
24	37	650	900
48	19	2,600	900
100	9	11,000	900

#### AC

额定电压 (V)	额定电流 (mA)	线圈阻抗 ( $\Omega \pm 10\%$ )	功率 (VA)
12	250.0	46	1.2
24	125.0	180	1.2
110	27.3	3,750	1.2
120	25.0	4,430	1.2
220	13.6	12,950	1.2
240	12.5	18,790	1.2

最大允许电压 额定电压的110%(常温环境)

### 性能

接触电阻 100m $\Omega$ 以下(DC6V 1A)

动作电压 75%以下(常温环境)

释放电压 10%以上(常温环境)

动作时间 25ms以下

释放时间 25ms以下

介质耐压 同极接点间 500VAC(1分)

异级接点间 1,500VAC(1分)

线圈与接点间 1,500VAC(1分)

绝缘阻抗 1000M $\Omega$ (500VDC)

温升 线圈 35K以下

接点 45K以下

耐振动性 误动作 10~55Hz(双振幅1.5mm)

耐久 10~55Hz(双振幅1.5mm)

耐冲击性 误动作 98m/s<sup>2</sup>

耐久 980m/s<sup>2</sup>

电气耐久性 20A/250VAC, 55 $^{\circ}$ C, 100,000次

16A/250VAC, 55 $^{\circ}$ C, 100,000次

10A/250VAC, 55 $^{\circ}$ C, 100,000次

机械耐久性 10,000,000次

使用环境温度 -25~55 $^{\circ}$ C(无结冰、无凝霜)

使用环境湿度 35~85%

### 安全规格认证负载

cULus: (1 form A) 20A/250VAC 55 $^{\circ}$ C, 100,000次  
16A/30VDC 55 $^{\circ}$ C, 100,000次

(1 form C) 16A/250VAC 55 $^{\circ}$ C, 100,000次  
16A/30VDC 55 $^{\circ}$ C, 100,000次

(2 form C) 10A/250VAC 55 $^{\circ}$ C, 100,000次  
10A/30VDC 55 $^{\circ}$ C, 100,000次

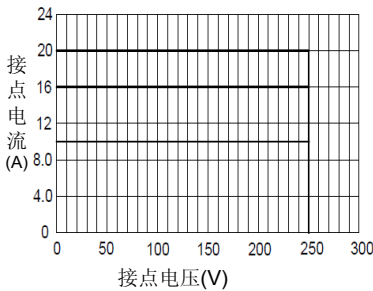
## 型式品名

基本型号	RLH	-1	12	D	M	F	*	E	*	-G	-1
接点组数	1: 1组    2: 2组										
线圈电压	DC:6~100V AC:12~240V										
线圈类型	D: DC		A: AC								
接点构成	M: 常开型		无: 转换型								
绝缘等级	无: 标准材质		F: Class F								
端子形式	无: 插入式端子		1: PCB端子								
外盖形式	无: 交通型外盖		E: 顶部法兰型外盖								
特殊要求	无: 普通型		L: 带灯和二极管 (只限DC)			N: 带灯					
	B: 带按钮		T: 带灯与按钮			K: 带灯, 二极管与按钮 (只限DC)					
触点材料	无: 标准型		G: 镀金								

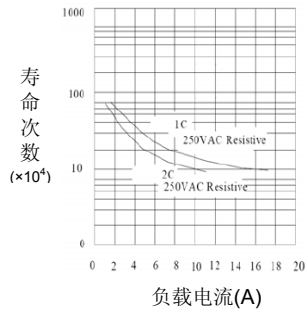
## 特殊参数

## 参考特性

最大接点切换功率

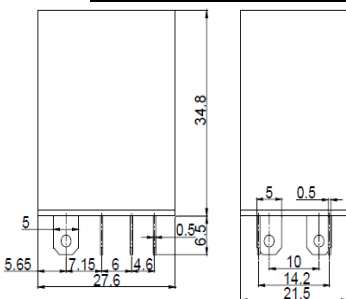


寿命曲线

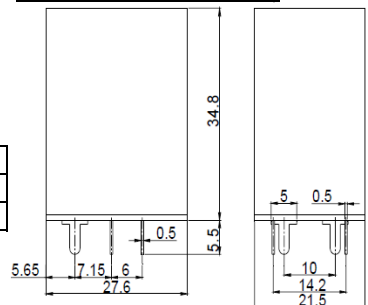


## 外观尺寸

标准外盖快插端子 (Form C)



标准外盖PCB端子 (Form A)

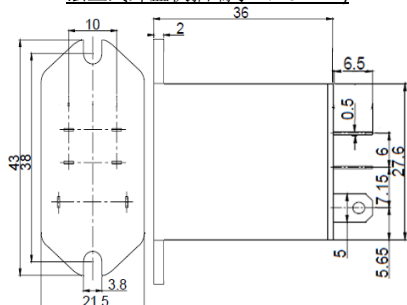


未注明尺寸公差:

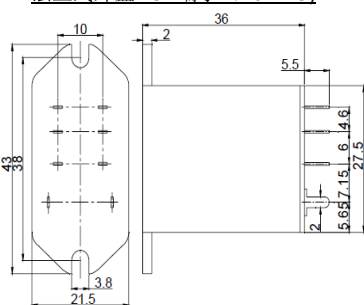
< 1mm	±0.2mm
1~5mm	±0.3mm
> 5mm	±0.4mm

## 外观尺寸

法兰式外盖快插端子 (Form A)

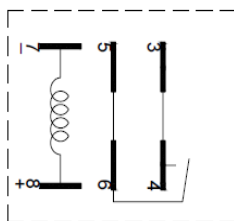


法兰式外盖PCB端子 (Form C)

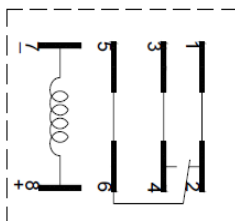


## 端子配置/内部接线图

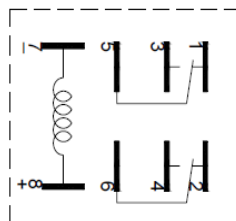
1 Form A



1 Form C

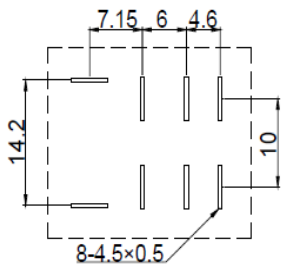


2 Form C

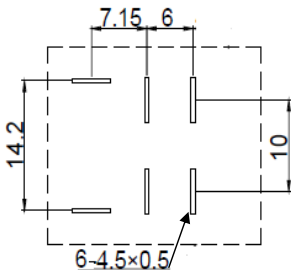


## PCB基板加工尺寸

快插端子

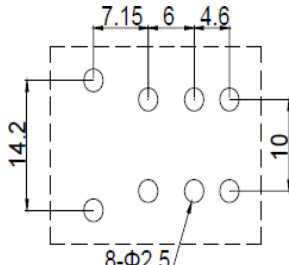


Form C

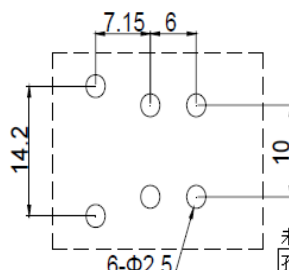


Form A

PCB端子



Form C



Form A

未注明尺寸公差:

孔距公差 ±0.1mm

孔径公差 +0.1mm